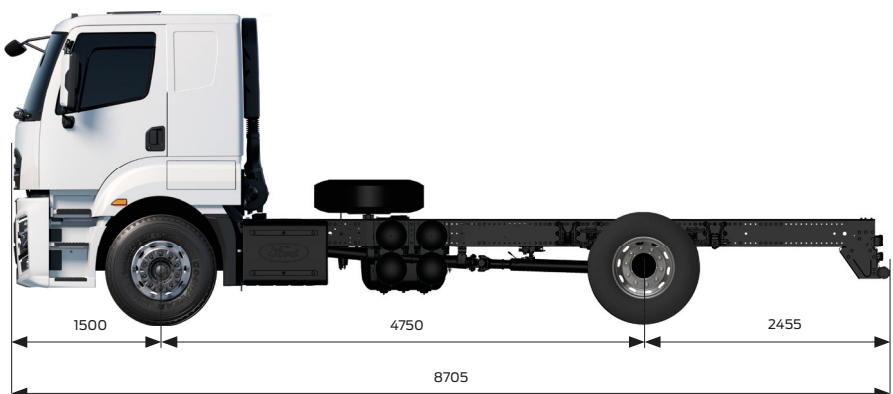
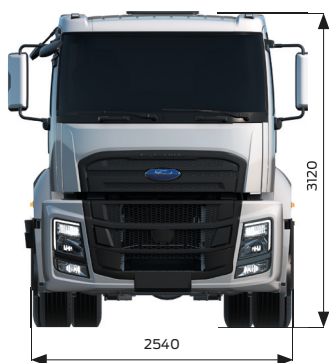


FORD TRUCKS 1842 LRSC EURO6



Allgemeine Daten

Fahrzeugtyp	LKW-Fahrgestell
Antriebsart	4x2
Emissionsklasse	Euro 6e
Fahrerhaus	Niedriges Fahrerhaus / Sleeper Cab
Radstand (mm)	4750

Motor

Typ	Ecotorq 12.7 L
Hubraum (ccm)	12740
Durchmesser x Hub	130 mm x 160 mm
Leistung	420 PS (308,9 kW) / 1800 U/min
Drehmoment	2150 Nm / 1000-1300rpm
Verdichtung	17 : 1
Öl-Füllvolumen [l]	50 L
Kühlmittelvolumen	ohne Retarder 57 L ; mit Retarder 77 L

Getriebe

Kupplung	430 mm Einzelscheibe
Automatikgetriebe	Ecotorq 16S 2600 DD AMT (17,03 - 1,00)

Lenkung

Hydraulische Servolenkung

Fahrgestell

Rahmenstärke (mm)	7 mm
Rahmenfestigkeit	355 Mpa
Aufhängung (vorne/hinten)	Parabelfeder / Blatt/Luftfeder
Achsstyp	Hypoid-Hinterachse
Hinterachsübersetzung	3,08 / 2,64
Bereifung	315/80 R22,5
Felge	22,5 x 9 Stahl

Bremssystem

Bremsen (vorne/hinten) (Ø.mm x mm. Länge)	430 x 45 - Scheibenbremse
Bremssystem	Doppelter Bremskreislauf, Luftaufbereitungseinheit mit Abscheider und Heizung
Motorbremsleistung	max. 320 kW
Retarder (Voith) Leistung	max. 450 kW

Elektrische Anlage

Batterie	225 Ah
Generator / Anlasser	130 A / 6.5 kW

Tank

Kraftstofftank	350 L Aluminium
SCR-Tank	55 L

F-LINE



Sharing the load

Abmessungen (mm)			
Vorderer Überhang			1500
Radstand (mm)			4750
Gesamtlänge			8705
Gesamtlänge der Kabine			2305
Gesamthöhe des Fahrzeugs			3120
Gesamtbreite des Fahrzeugs (ohne Spiegel)			2540
Breite des Fahrgestells			866
Nutzbare Fahrgestelllänge			5990
Fahrgestellhöhe vorne			285
Fahrgestellhöhe hinten			285
Bodenfreiheit vorne			356
Bodenfreiheit hinten			352
Wendekreis			16800
Gewichte (kg)			
	1. Achse	2. Achse	Insgesamt
Technisch zulässige Gewichte	7100	12600	19000
Leergewicht	5010	2667	7677
Nutzlast	2090	9933	11323

STANDARD AUSSTATTUNG

- Automatikgetriebe
- Klimaanlage manuell
- Multimediasystem mit 9" Touchscreen und Navigation (DAB-Radio, Bluetooth, USB (Typ A - Typ C), Apple CarPlay, Android Auto)
- Tempomat
- Scheibenbremse
- Motorbremse
- Elektronisches Bremssystem (EBS)
- Differentialsperre
- Elektrisch betätigte Fensterheber
- Elektrisch betätigte und beheizte Seitenspiegel
- Elektrisch betätigte Leuchtweitenregulierung
- Lenkrad höhen- und neigungsverstellbar
- Beheizter und luftgefederter Fahrersitz und fester Beifahrersitz
- Lendenwirbelstütze
- Elektronische Stabilitätskontrolle (ESP)
- Berganfahr-Assistent
- Wegfahrsperr
- Approach- und Home-Safe-Beleuchtung
- Ersatzrad
- Digitaler Tachograph
- Mittlerer Stoßfänger
- Nebelscheinwerfer
- Schiebedach manuell
- GSR: Erweiterte Fahrerassistenzsysteme (Cybersecurity-Verbesserungen, Rückfahrkamera, Abstandsinformationssystem, Toter-Winkel-Informationssystem, Reifendrucküberwachungssystem, Notbremsignal, Alkohol-Interlock-Vorbereitung, Verkehrszeichenerkennung, Fahrerassistenzsystem, Spurhalteassistent, Pre-Collision Assist)

OPTIONALE AUSSTATTUNG

- Winterpaket (mit Luft/Wasser Standheizung und 225 Ah Batterie)
- ADR
- Nebenantriebe getriebeseitig NH1c, NH1b, NH4c, NH4b
- Nebenabtrieb motorseitig mit Flansch (nach Rücksprache)
- Hydraulischer VOITH-Retarder
- Metallic-Lackierung / Sonderfarben
- Seitlicher Anfahrschutz
- Wasser-Standheizung
- Fahrerhauskipphydraulik elektrisch
- Licht- und Regensensor
- Anhängerbetrieb
- Abschlepphaken vorne
- 8 t Vorderachse
- 4250 mm Radstand
- 5700 mm Radstand
- Entfall Reserverad
- Technologiepaket (Auto-Fernlicht-Scheinwerfer, Pre-Collision Assist mit Fußgängererkennung, intelligente adaptive Geschwindigkeitsregelung mit Stop&Go)
- Rundumkennleuchte